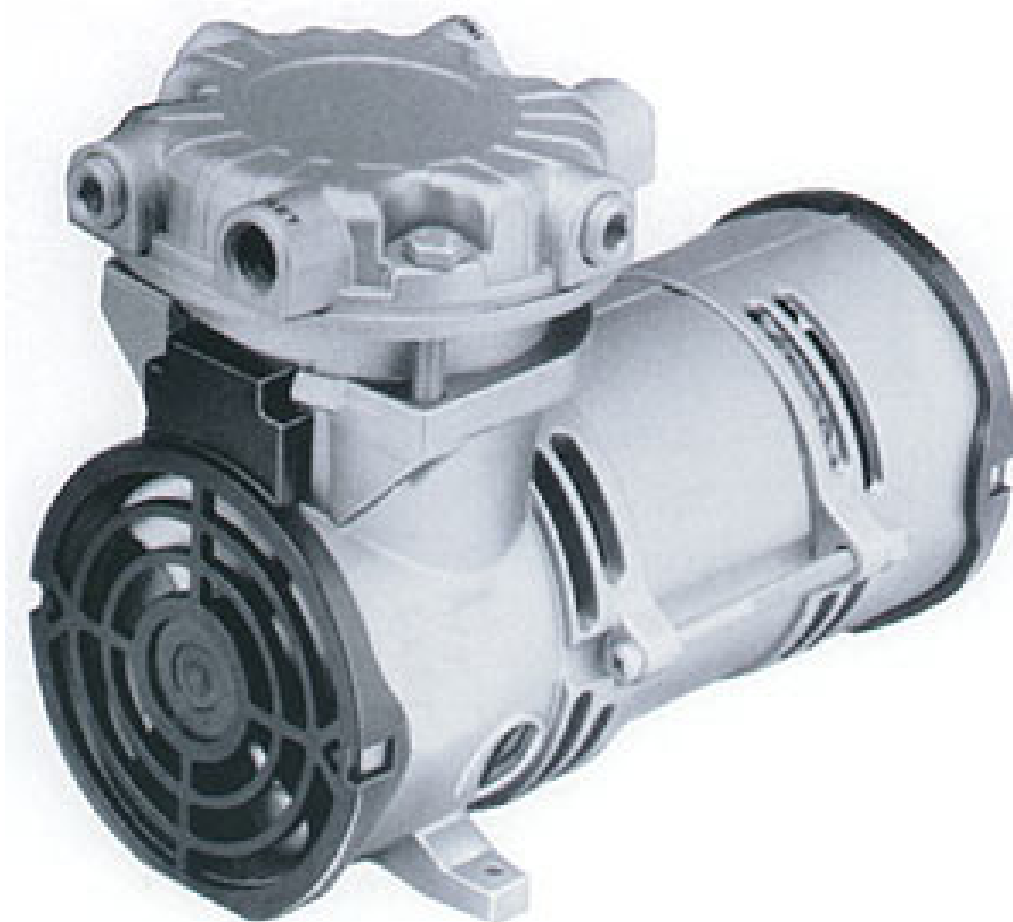


## **Инструкция по установке и эксплуатации компрессора модели AP 2**



**Внимание! Прочтите все инструкции до процесса сборки и установки компрессора.  
При монтаже соблюдайте местные правила техники безопасности**

**Рабочие условия:**

Исполнение	для закрытых помещений
Температура воздуха	5...35 С
Относительная влажность воздуха	до 80 %

Для предотвращения конденсации воды в компрессоре рекомендуется использовать осушитель воздуха.

## **Содержание**

1. Сборка компрессора
2. Настройка и проверка рабочего давления
3. Настройка регулировочного клапана
4. Настройка степени аэрации
5. Заключение
6. Сферы специального применения (озон)
7. Дополнительные аксессуары
8. Гарантия
9. Диаграммы

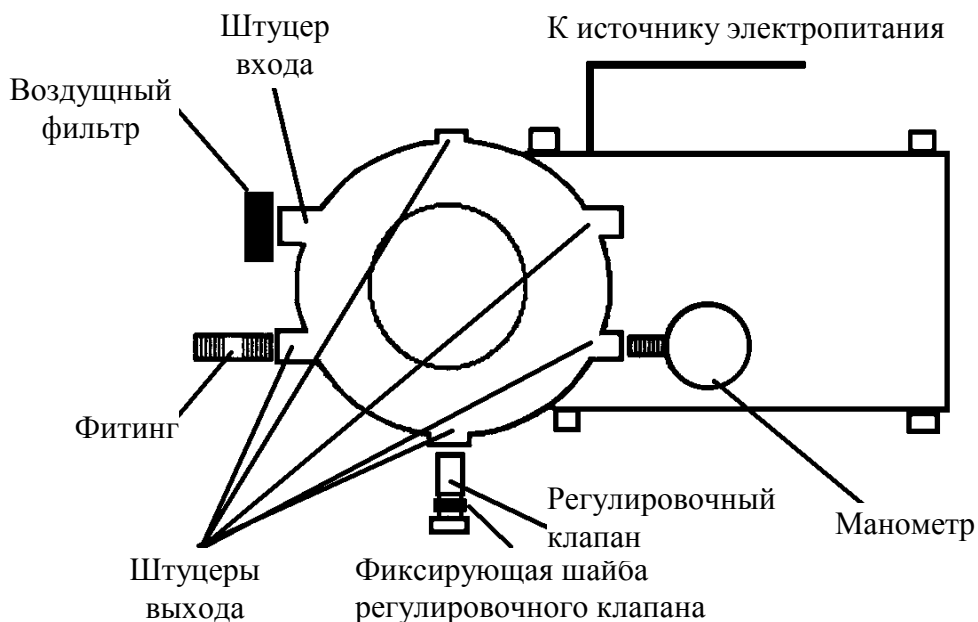
## 1. Сборка компрессора

**Внимание!** До начала сборки идентифицируйте все комплектующие!

### Комплект поставки

1. Компрессор	1 шт.
2. Входной фильтр воздуха	1 шт.
3. Манометр	1 шт.
4. Присоединительный фитинг 1/4"G – 3/8"(трубка)	2 шт.
5. Регулировочный клапан	1 шт.
6. Трубка 3/8"	2 м.
7. Обратный клапан	1 шт.
8. Кронштейн	1 шт.
9. Комплект винтов и вибровставок	1 шт.

Рисунок 1. Вид компрессора сверху



1. Для герметизации фитинговых соединений используйте фум-ленту. Не перетягивайте фитинги - голова компрессора может треснуть.
2. Закрепите компрессор на кронштейне, используя комплект винтов и резиновых вибровставок.
3. Открутите заглушки на линии выхода для присоединения манометра, регулировочного клапана и фитинга 1/4"G – 3/8"(трубка).
4. Присоедините манометр, регулировочный клапан и фитинг 1/4"G – 3/8"(трубка) как показано на **рисунке 1**.
5. При использовании двух обратных клапанов:
  - Один из них установите непосредственно после штуцера выхода компрессора. Стрелка на обратном клапане должна указывать направление "из компрессора".
  - Второй обратный клапан установите около точки подачи воздуха в линию воды (трубопровод, бобышка контактной емкости).
  - При использовании одного обратного клапана, установите его около точки подачи воздуха в линию воды (трубопровод, бобышка контактной емкости).
6. Сборка компрессора завершена. Теперь необходимо установить и проверить рабочее давление в голове компрессора.

## **2. Проверка работы компрессора и настройка рабочего давления** (Перед этими процедурами компрессор должен быть собран)

### **Проверка давления в голове компрессора**

1. Ослабьте настроечный винт регулировочного клапана, вращая его против часовой стрелки. Это необходимо сделать для предотвращения неуправляемого роста давления при закрытии штуцера выхода компрессора. **Не допускайте повышения давления в компрессоре выше 100 psi (7 бар).**
2. Подключите компрессор к источнику электропитания.
3. Для имитации создания давления в линии медленно закройте штуцер выхода компрессора. Это осуществимо следующими способами:
  - Используя 1/4" шаровой кран, накрученный на обратный клапан.
  - Используя 1/4" заглушку, накрученную на обратный клапан.
  - Используя заглушку, вкрученную вместо обратного клапана в штуцер выхода.
  - Для низкого давления можно заткнуть выходное отверстие большим пальцем руки.
4. При закрытии выходного отверстия компрессора воздух должен свободно выходить через регулировочный клапан, а манометр - показывать нулевое давление. Если манометр показывает избыточное давление, ослабьте винт регулировочного клапана для снижения давления.
5. При работающем компрессоре и полностью закрытом выходном отверстии манометр должен показывать нулевое давление, весь воздух должен свободно выходить через регулировочный клапан.
6. Компрессор готов к процедуре проверки создаваемого давления и установления требуемого выходного давления.

### **Настройка рабочего давления компрессора**

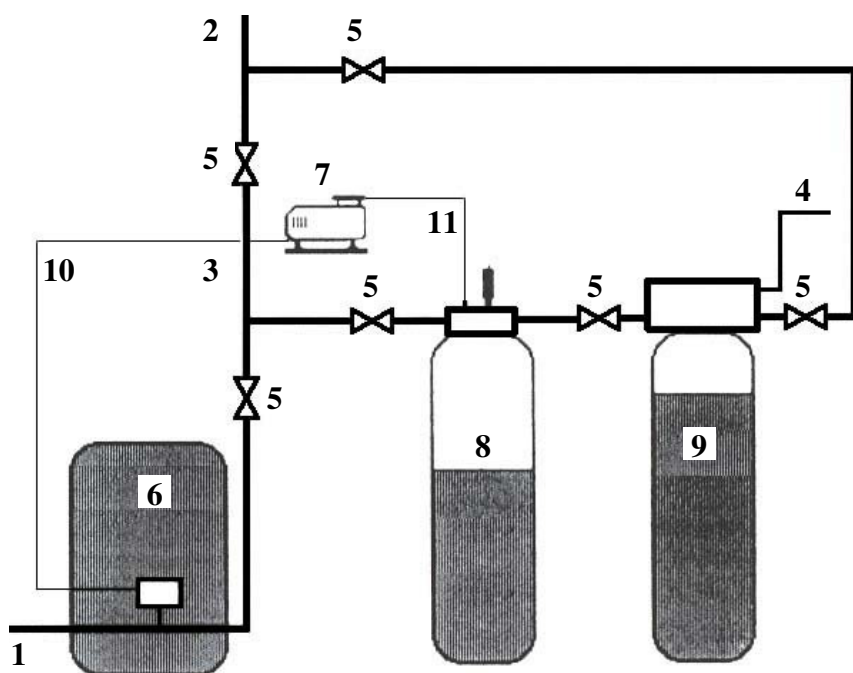
1. Для повышения давления медленно вращайте по часовой стрелке настроечный винт регулировочного клапана. Давление начнет повышаться пропорционально сжатию пружины в клапане. **Не допускайте повышения давления в компрессоре выше 100 psi (7 бар).**
2. Установите требуемое давление с помощью регулировочного клапана, контролируя настройку давления по показаниям манометра. При превышении установленного давления воздух начинает стравливаться через регулировочный клапан, издавая характерный звук.
3. Процедура установки требуемого давления завершена, компрессор готов к работе.
4. Создаваемое компрессором давление должно быть ниже настроек предохранительного клапана на линии водопровода (Предохранительный клапан монтируется, как правило, около бака – гидроаккумулятора). В противном случае это приведет к постоянному стравливанию воды через предохранительный клапан водопровода.

### **Предотвращение изменений настройки и устранение возникших неисправностей**

1. После настройки требуемого давления поверните фиксирующую гайку по часовой стрелке до упора. Это предотвратит изменения настройки.
2. Если при повороте настроечного винта регулировочного клапана давление не увеличивается, проверьте на предмет утечек штуцеры выхода компрессора. Если утечки не обнаружены, причина неисправности может быть в уплотнениях компрессора или в голове компрессора.
3. Рекомендуемые параметры настройки компрессора в зависимости от анализа обрабатываемой воды приведена в **Разделе 4**.

### 3. Установка и монтаж компрессора

1. Обеспечьте возле места монтажа компрессора источник электроэнергии.
2. В условиях повышенной влажности при сжатии воздуха может образовываться конденсат. Компрессор должен быть установлен **ВЫШЕ** точки подачи воздуха в линию для возможности отвода конденсата вниз из компрессора в точку подачи воздуха самотеком.
3. В точке подачи воздуха в линию врежьте фитинг с резьбой 1/4". Соедините обратный клапан с вышеупомянутым фитингом. Убедитесь, что стрелка на обратном клапане показывает в точку подачи воздуха ("из компрессора"). Соедините обратные клапаны трубкой 3/8". Не перетяните фитинги.
4. Типовая схема монтажа приведена на **рисунке 2**.
5. Варианты выбора точки подачи воздуха приведены на **рисунке 3**.
6. Включите воду. Убедитесь в отсутствие протечек. Если регулировочный клапан не сработал, начните его приоткрывать, чтобы избежать чрезмерной подачи воздуха.
7. Компрессор может управляться:
  - от реле давления скважинного или повысительного насоса. Это позволяет включаться компрессору вместе с насосом. Электрическая схема подключения показана на **рисунках 2 и 3**.
  - от реле (датчика) потока. Компрессор включается при наличие потока воды в линии водопровода. Электрическая схема подключения показана на **рисунках 4 и 5**.



**Рисунок 2.**  
Типовая схема монтажа

1. Вход
2. Выход
3. Байпасная линия
4. В канализацию
5. Шаровый кран
6. Гидроаккумулятор
7. Компрессор AP2
8. Контактная емкость
9. Автоматический фильтр
10. Электрическая линия
11. Линия подачи воздуха

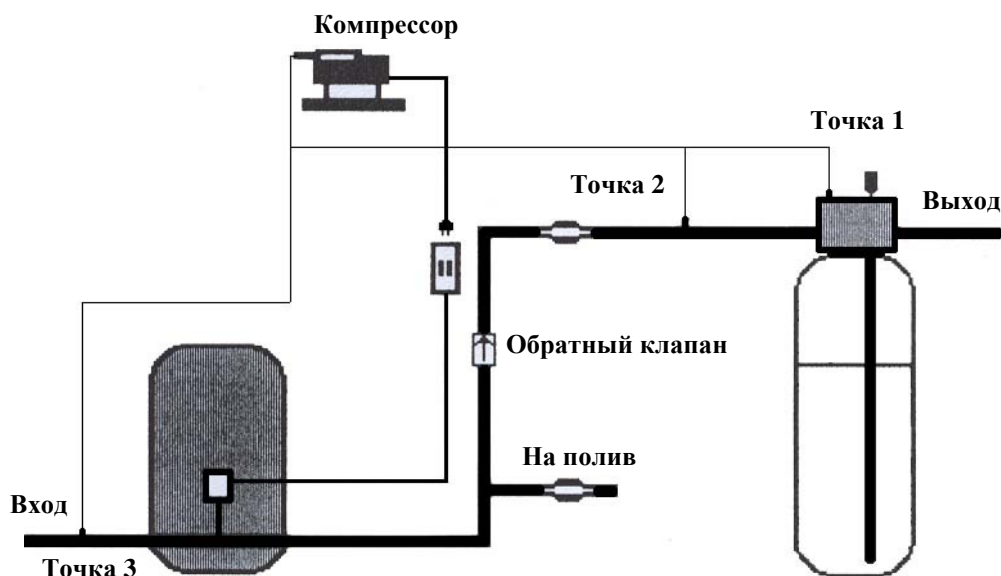


Рисунок 3. Точки подачи воздуха при использовании в качестве контактной емкости стандартного напорного бака и аэрационного набора.

- Точка 1. Подача воздуха непосредственно в контактную емкость (через бобышку). Наиболее предпочтительная точка ввода воздуха.
- Точка 2. Подача воздуха перед контактной емкостью. Рекомендуемое расстояние между портом входа бобышки и тройником - 10 см.
- Точка 3. Подача воздуха перед гидроаккумулятором. Не рекомендуется из-за возможности засорения и выхода из строя реле давления.

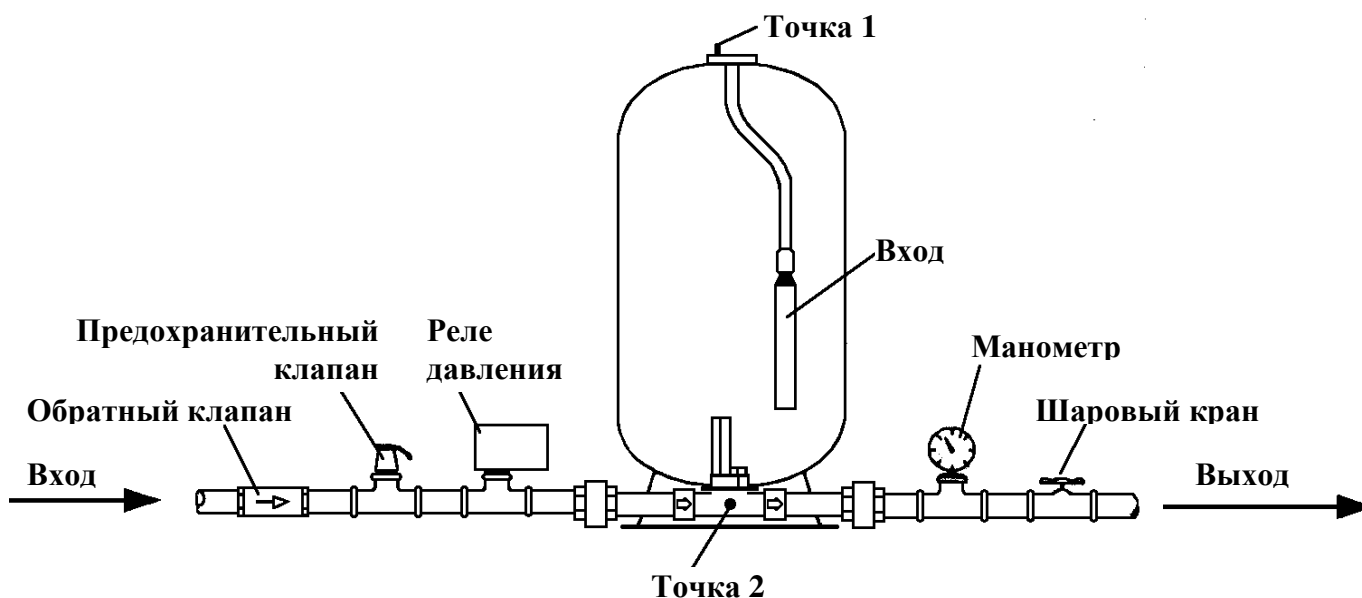


Рисунок 4. Точки подачи воздуха при использовании в качестве контактной емкости бака WellMate серии HP (HidroPneumatic).

- Точка 1. Подача воздуха сверху непосредственно в контактную емкость (штуцер 1/4").
- Точка 2. Подача воздуха снизу непосредственно в контактную емкость (штуцер 1/2").

## 4. Рекомендуемые параметры настройки компрессора

Для качественной работы фильтра обезжелезивания необходима правильная организация аэрации воды. Степень аэрации воды зависит от:

- Положения точки ввода воздуха (см. рисунки 3 и 4).
- Конструкции диффузора.
- Конструкции контактной емкости (см. рисунки 3 и 4).
- Конструкции воздухоотводчика.
- Анализа воды (содержание железа, марганца, уголекислоты, сероводорода, pH).
- Продолжительности аэрации (короткая, умеренная, длительная).
- Типа фильтрующей загрузки.
- Типа управления включением компрессора.

При использовании механического воздухоотводчика **Braukman** не рекомендуется подача компрессором воздуха в течение всего времени работы насоса. Необходимая продолжительность работы компрессора обычно составляет 1/3...1/2 часть от времени работы насоса. Для уменьшения количества подаваемого воздуха, настройте регулировочный клапан выше пускового (нижнего) давления насоса на 0,2...0,4 ат. После включения насоса компрессор начнет подавать воздух в линию. Как только давление в линии превысит давление, установленное на регулировочном клапане компрессора, воздух перестанет подаваться в линию, хотя компрессор будет работать столько же времени, сколько и насос - воздух будет стравливаться через регулировочный клапан. При необходимости большей степени аэрации, настройте регулировочный клапан выше пускового давления насоса на большее давление.

### Пример настройки

Степень аэрации	Настройки включения – выключения насоса, бар	Настройки регулировочного клапана компрессора, бар
<b>Низкая</b>	<b>3,0...4,2</b>	<b>3,3...3,4</b>
<b>Умеренная</b>	<b>3,0...4,2</b>	<b>3,6</b>
<b>Высокая*</b>	<b>3,0...4,2</b>	<b>4,0...4,2</b>

\* Для высокой степени аэрации используйте воздухоотводчики **MAXIVENT** или **SMARTVENT**. При высокой степени аэрации не рекомендуется использование механических воздухоотводчиков.

## 5. Заключение

1. Не применяйте без необходимости высокую степень аэрации.
2. Аэрационные Баки обеспечивают необходимое контактное время для окисления. Размер аэрационного бака должен быть по крайней мере тем же размером как и размер фильтра обезжелезивания. Рекомендуемый минимальный объем бака – 08"х 44"
3. Компрессор поддерживает аэрационный бак заполненный сверху воздухом. Воздухоотводчик требуется для вентилирования. Этот клапан служит, чтобы выпускать избыточный воздух.
4. Компрессор будет создавать давление воздуха, равное давлению линии. Оно постепенно возрастет так как давление линии возрастает вплоть до ARV установившее точку.
5. Установленное на компрессоре давление не должно превышать давления отключения повысительного насоса.



## **6. Генераторы озона и специальное оборудование**

### **Генераторы озона**

1. Консультируйтесь с изготовителем озонного оборудования при использовании компрессора для применения озона.
2. Применение озона аннулирует гарантию на компрессор.

### **Специальное оборудование**

1. Под торговым названием **Fishstones** выпускаются каменные диффузоры. Их используют для создания мелких воздушных пузырьков, для этого их обычно располагают в колодце или цистернах, в случаях, когда необходимо отдувать из воды сероводород, метан, углекислоту и другие газы.
2. Изредка может потребоваться непрерывная подача воздуха. Для получения подробной информации об этих случаях свяжитесь с поставщиком оборудования.
3. Компрессор может подавать воздух в любой точке вашей системы фильтров. При концентрациях железа и марганца выше 5 мг/л, более эффективна и менее затратна технология одновременного обезжелезивания и умягчения на ионообменных фильтрах без аэрации и дополнительной фильтрации.

## **7. Аксессуары**

**Контактные емкости:** стандартные напорные баки для фильтров могут быть использованы как контактные емкости.

**Аэрационные комплекты:** предназначены для использования стандартных баков для фильтрации с верхним отверстием 2,5" в качестве контактных емкостей. Комплекты включают:

- |  |      |
|--|------|
| • Бобышка ПВХ 2,5" с портами входа / выхода 1" | 1 шт |
| • диффузор поступающей воды                    | 1 шт |
| • трубка для воздухоотводчика                  | 1 шт |
| • фитинг 3/8" x 1/2" для воздухоотводчика      | 1 шт |

Возможна комплектация бобышкой ПВХ с резьбой 4"

**Механические воздухоотводчики:** выпускается двух типов.

- Воздухоотводчик из полиамида.
- Воздухоотводчик из бронзы.

Бронзовый воздухоотводчик отводит воздух в четыре раза медленнее.

**Электронный воздухоотводчик:** предпочтительнее для промышленных применений или в случаях, когда требуется повышенный воздухообмен.

**SMARTVENT:** торговая марка воздухоотводчиков. Действует без электричества, рычагов, шарниров, пружин и стравливания воды. Рекомендуются для максимального воздухообмена, для отдува метана и сероводорода.

**Опции для монтажа оборудования:** компрессор может быть смонтирован на кронштейне с вибровставками. Кронштейн имеет отверстия для монтажа на стене. Компрессор также может быть установлен на задней пластине автоматического клапана Fleck 2500 серии.

***Примечание: компрессор должен быть установлен выше точки подачи воздуха.***

## 8. Гарантии

Фирма-поставщик гарантирует качественную работу компрессора в течение 1 года. Гарантия включает легкоизнашиваемые части компрессора, а также стоимость работ по замене и пересылке при условии доказательства их дефектности.

В случае использования компрессора в составе озоновой установки Гарантия на компрессор распространяется только при условии работы компрессора ДО генератора озонатора. Гарантия утрачивает силу, когда компрессор контактирует с озоном.

Фирма-поставщик не несет никакой ответственности за любой ущерб, последовавший в результате любого дефекта или неполадки компрессора.

Фирма-поставщик не несет никакой ответственности за любой ущерб, последовавший из-за сбоя работы компрессора.

Фирма-поставщик не несет никакой ответственности за любой ущерб, последовавший в результате неправильного использования или неправильного монтажа компрессора и аксессуаров к нему.

Фирма-поставщик оставляет за собой право изменения конструкции и внешнего вида компрессора без уведомления.

## 9. Составные части компрессора AP 1 /AP 2

#	КОД	НАИМЕНОВАНИЕ	НАИМЕНОВАНИЕ	КОЛ-ВО
1	AJ347	HEAD	Голова компрессора	1
*2	AJ404	HEAD GASKET	Шайба головы компрессора	1
*3	AJ793	VALVE PLATE ASSEMBLY	Клапанная пластина в сборе	1
4	AG973 / AJ827	VALVES	Клапаны	2
*5	AJ787	O-RING	Кольцевые уплотнения	1
6	AK375B	CYLINDER	Цилиндр	1
7	AJ345	SHIMS	Прокладки	Необход.
8	AG774B	FRONT GRILLE	Передняя решетка	1
9	AJ856	FAN	Пропеллер	1
10	AK380	CONNECTING ROD ASSEMBLY	Кривошипно-шатунный механизм	1
*11	AJ826	CUP	Уплотнение	1
12	AK377	RETAINER PLATE	Пластина	1
13		FAN	Пропеллер	1
14	AJ677	INERTIA FAN	Пропеллер	1
15	AJ904	TOLERANCE RING	Кольцо	1
16	AK487	DOWEL PIN	Штифт	1
17		GRILLE	Решетка	1
	K767	*REPAIR KIT (# 2,3,5,11)	ЗИП	1

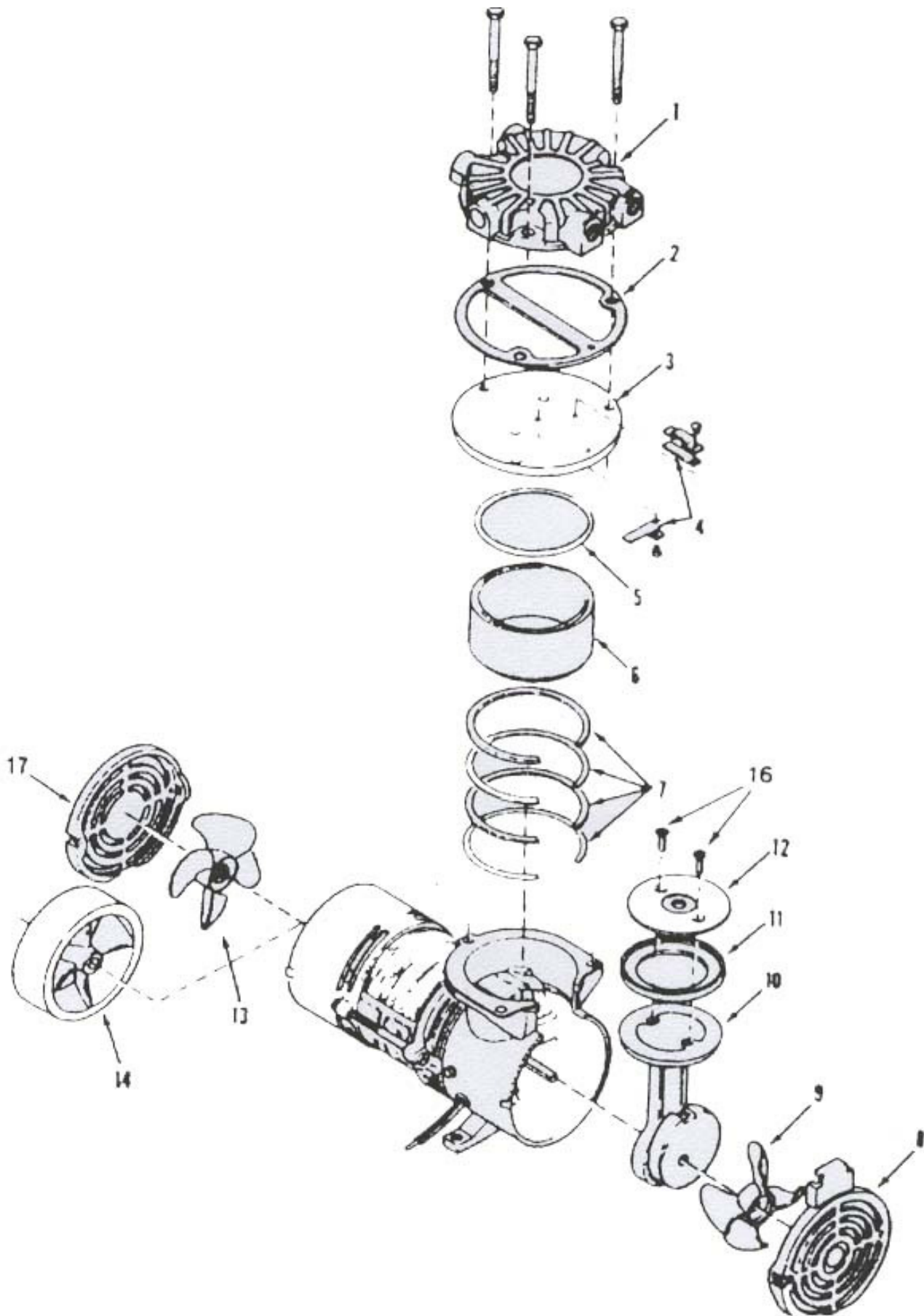


Рисунок 5. Компрессор AP 1 / AP 2.